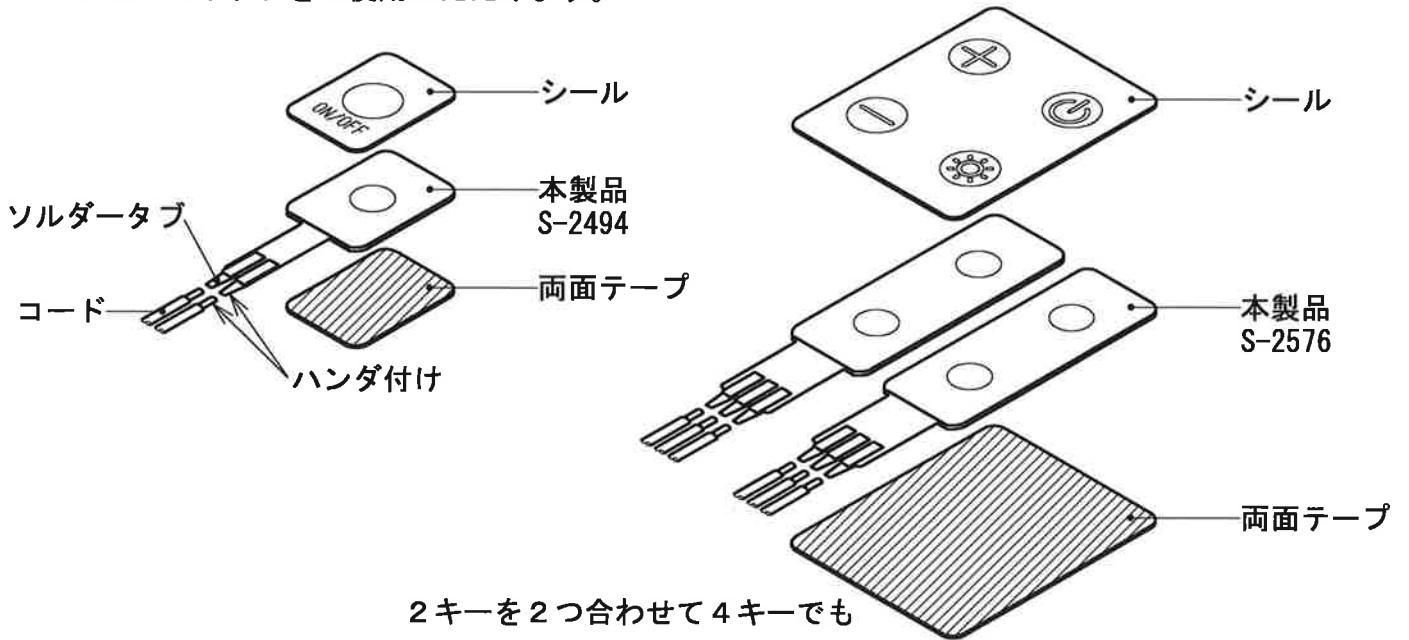


製品概要

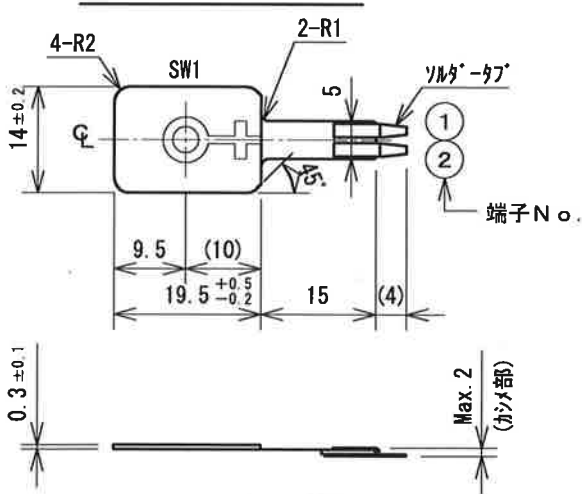
本製品はお試しでメンブレンスイッチを使用していただくための当社規格品です。
以下の様にシール（表面シート）、両面テープをご用意いただくだけで簡単にメンブレンスイッチをご使用いただけます。



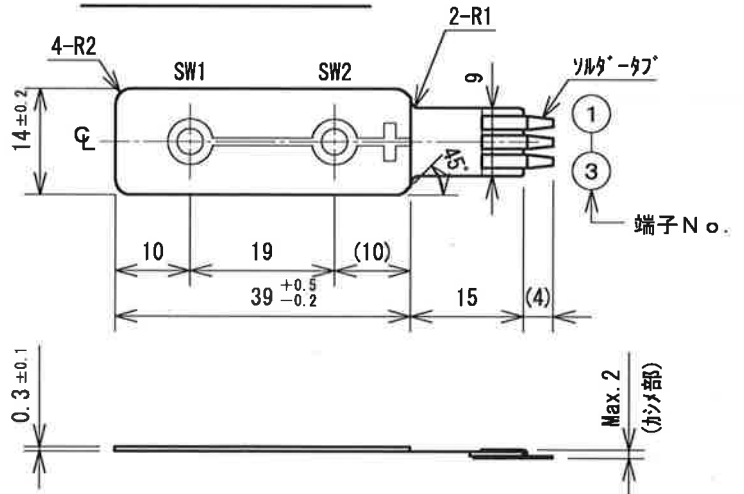
2キーを2つ合わせて4キーでも

また表面シート、裏面シートは当社でも対応致します。
金属ドームを内蔵しクリック感を出すことも可能です。
※別途費用がかかります。

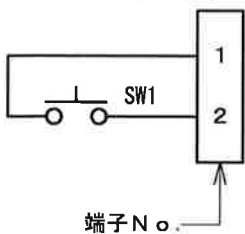
S-2494 1キー



S-2576 2キー



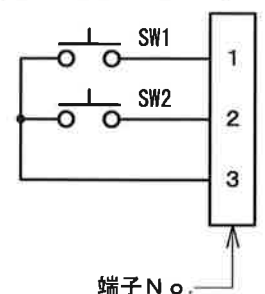
回路指定図



仕様

項目	性能
1 定格	20mA 24V DC (抵抗負荷)
2 回路抵抗	500Ω以下
3 耐電圧	200V AC 1min (端子間)
4 絶縁抵抗	100MΩ以上 (200V DC)
5 電気的寿命	100万回以上 (ドーム使用: 50万回以上)
6 パウンス	10msec以下
7 耐湿性	40℃ 90~95% 240h (結露無きこと)
8 使用温度範囲	-15℃ ~ +55℃
9 保管温度範囲	-20℃ ~ +60℃

回路指定図

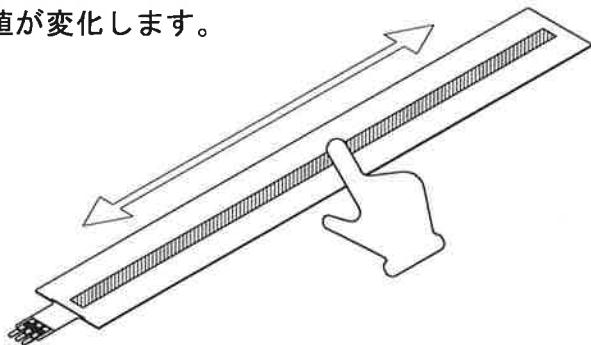


製品概要

本製品はメンブレンスイッチの技術を応用したシートセンサーです。
幅広い用途で使用できます。
例えば...

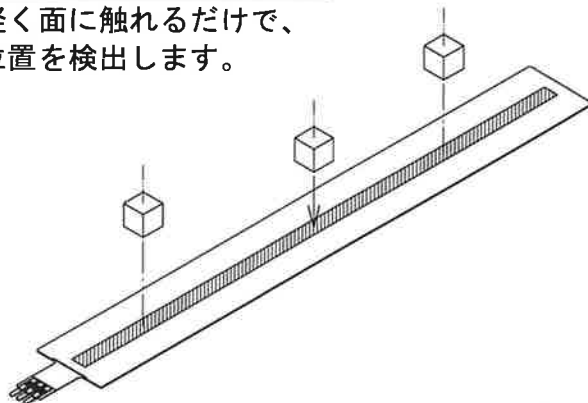
○ スライドボリュームとして

シート面をスライドすることにより
抵抗値が変化します。



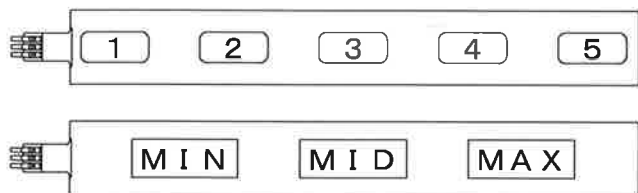
○ 位置センサーとして

軽く面に触れるだけで、
位置を検出します。

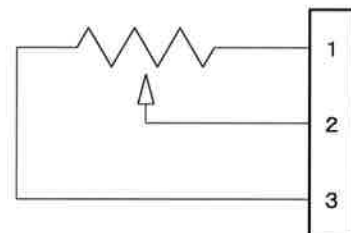


○ 可変スイッチとして

A/D変換することにより、
キー数を自由にアレンジ出来ます。



回路指定図



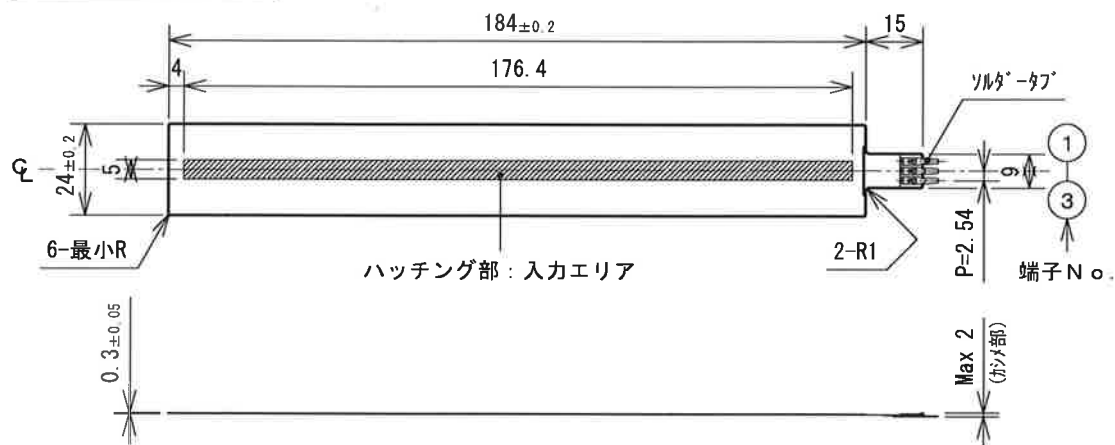
aタイプ

20 KΩ以下
(実測値：約0.3~16 KΩ)
(分解能：89)

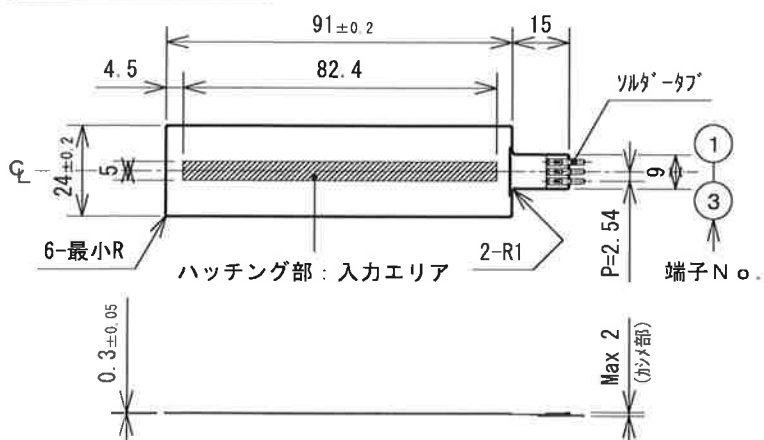
bタイプ

10 KΩ以下
(実測値：約0.3~7.5 KΩ)
(分解能：42)

S-2568 aタイプ



S-2568 bタイプ



共通仕様

項目	性能
1 接点定格	20mA 24V DC (抵抗負荷)
2 耐電圧	200V AC 1min (端子間)
3 絶縁抵抗	100MΩ以上 (200V DC)
4 電気的寿命	1,000,000回以上
5 パウンス	10msec以下
6 耐湿性	40°C 90~95% 240h (結露無きこと)
7 使用温度範囲	-15°C ~ +55°C
8 保管温度範囲	-20°C ~ +60°C